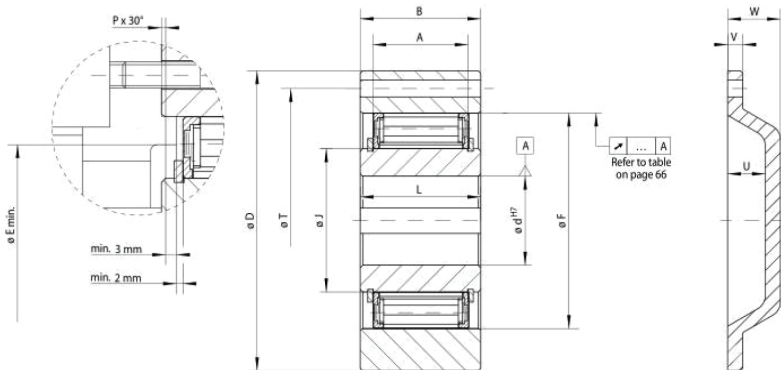


# FXM

## بلبرینگ قفلی



بلبرینگ علی



# FXM

# بلیرینگ قفلی یک طرف گرد

Type	Torque Nm	Max Speed r/min		Bore d							
		Inner	Outer	mm	mm	mm	mm	mm	mm	mm	
FXM 31-17	110	5 000	356	20*							20*
FXM 38-17	180	5 000	344	25*							25*
FXM 46-25	460	5 000	328	25							30
FXM 51-25	560	5 000	300	25	30	35					36
FXM 56-25	660	5 000	292	35							40
FXM 61-19	520	5 000	300	30	35	40					45*
FXM 66-25	950	5 000	280	35	40	45					48*
FXM 76-25	1200	5 000	268	45	55						60*
FXM 86-25	1600	5 000	252	40	45	50	60	65			70*
FXM 101-25	2100	5 000	244	55	70						80*
FXM 85-40	2500	6 000	172	45	50	60	65				65
FXM 100-40	3700	4 500	160	45	50	55	60	70	75		80*
FXM 120-50	7700	4 000	128	60	65	70	75	80	95	95	
FXM 140-50	10100	3 000	128	65	90	100	110				110
FXM 170-63	20500	2 700	100	70	85	90	100	120			130
FXM 200-63	31000	2 100	96	130							155

DIMENSIONS												
Type	A	B	D	E	F	G	J	L	P	T	U	Weight
	mm	mm	mm	mm	mm		mm	mm	mm	mm	mm	kg
FXM 31-17	17	25	85	41	55	M6	31	24	1,0	70	15	0,8
FXM 38-17	17	25	90	48	62	M6	38	24	1,0	75	15	0,9
FXM 46-25	25	35	95	56	70	M6	46	35	1,0	82	15	1,3
FXM 51-25	25	35	105	62	75	M6	51	35	1,0	90	15	1,7
FXM 56-25	25	35	110	66	80	M6	56	35	1,0	96	15	1,8
FXM 61-19	19	27	120	74	85	M8	61	25	1,0	105	15	1,8
FXM 66-25	25	35	132	82	90	M8	66	35	1,0	115	15	2,8
FXM 76-25	25	35	140	92	100	M8	76	35	1,0	125	15	3,1
FXM 86-25	25	40	150	102	110	M8	86	40	1,0	132	15	4,2
FXM 101-25	25	50	175	117	125	M10	101	50	1,0	155	20	6,9
FXM 85-40	40	50	175	102	125	M10	85	60	1,0	155	20	7,4
FXM 100-40	40	50	190	130	140	M10	100	60	1,5	165	25	8,8
FXM 120-50	50	60	210	150	160	M10	120	70	1,5	185	25	12,7
FXM 140-50	50	70	245	170	180	M12	140	70	2,0	218	25	19,8
FXM 170-63	63	80	290	200	210	M16	170	80	2,0	258	28	33,0
FXM 200-63	63	80	310	230	240	M16	200	80	2,0	278	32	32,0