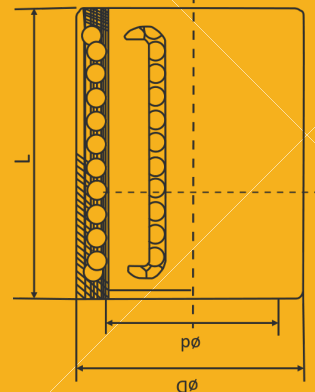


# KH

بال بوشینگ های استاندارد بدون پوسته



بلبرینگ عالی



[www.1abc.ir](http://www.1abc.ir)

۰۲۱-۳۳۹۷۱۸۴۵



**KH****بال بوشینگ های استاندارد بدون پوسته**

Designation	Major dimensions (mm)			Basic load rating		Weight (gf)
	$\phi d$	$\phi D$	B	Dynamic C N	Static Co N	
KH 0622	6	12	22	400	239	7
KH 0824	8	15	24	435	280	12
KH 1026	10	17	26	500	370	14.5
KH 1228	12	19	28	620	510	18.5
KH 1428	14	21	28	620	520	20.5
KH 1630	16	24	30	800	620	27.5
KH 2030	20	28	30	950	790	32.5
KH 2540	25	35	40	1990	1,670	66
KH 3050	30	40	50	2800	2,700	95
KH 4060	40	52	60	4400	4,450	182
KH 5070	50	62	70	5500	6,300	252