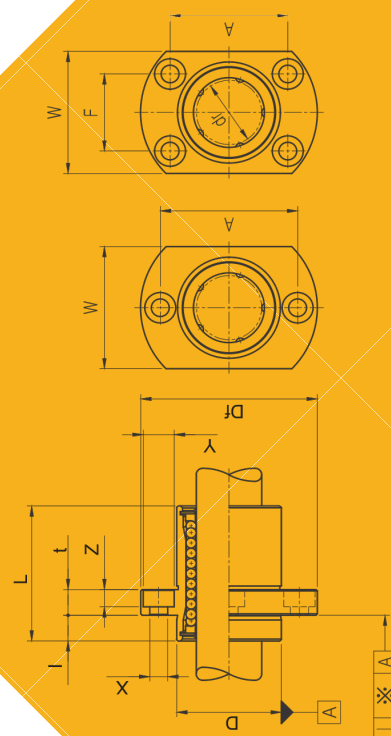


LMHP-UU

لینر بال پوشینگ های استاندارد



بلبرینگ علی



www.1abc.ir

۰۲۱-۳۳۹۷۱۸۴۵



LMHP-UU

لینیر بال بوشینگ های استاندارد (با فلنج دو طرف برش خورده - لبه دار)

Nominal shaft dia. mm	Pilot oval flange type LMHP...UU	Weight (gf)	Eccentricity μm	Squareness μm	Basic load rating	
					Dynamic C N	Static Co N
6	LMHP6UU	21	12	12	206	265
8	LMHP8UU	33			274	392
10	LMHP10UU	64			372	549
12	LMHP12UU	68			510	784
13	LMHP13UU	81			510	784
16	LMHP16UU	112			774	1,180
20	LMHP20UU	167	15	15	882	1,370
25	LMHP25UU	325			980	1,570
30	LMHP30UU	388			1,570	2,740

Major dimensions and tolerance (T)

mm	dr	mm	D	mm	L	Flange								
	Tolerance μm		Tolerance μm		Tolerance μm	l mm	Df mm	W mm	t mm	A mm	F mm	X mm	Y mm	Z mm
6	0 -9	12	0 -13	19	± 300	5	28	18	5	20	-	3.5	6	3.1
8		15		24		5	32	21	5	24	-	3.5	6	3.1
10		19	29	6		40	25	6	29	-	4.5	7.5	4.1	
12		21	0 -16	30	0 -200	6	42	27	6	32	-	4.5	7.5	4.1
13		23		32		6	43	29	6	33	-	4.5	7.5	4.1
16		28		37		6	48	34	6	31	22	4.5	7.5	4.1
20	32	0 -19	42	0 -300		8	54	38	8	36	24	5.5	9	5.1
25	40		59		8	62	46	8	40	32	5.5	9	5.1	
30	45		64		10	74	51	10	49	35	6.6	11	6.1	