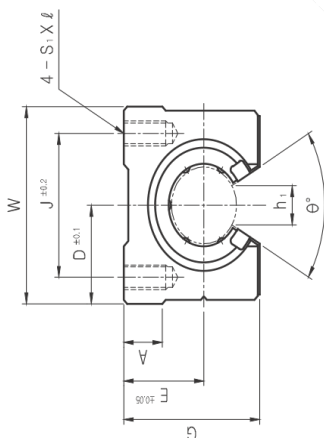
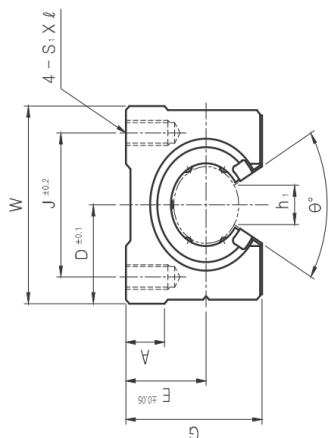
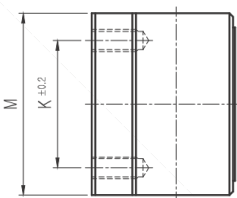
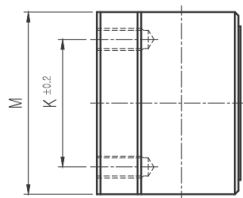


# SERIES SBR AND SBR...L

بال پوشینگ شیار پهن یاتاقانی



## SERIES SBR AND SBR...L

## بال بوشینگ های شیار پهن یاتاقانی

Designation		Shaft Dia	Basic Load rating		Weight (gf)		Dimensions (mm)				
Rail Units	Slide Units		Dynamic C N	Static Co N	Slide Units (kgf)	Rails (kgf/m)	D	h	H	E	Θ
SBR 16 SA	SBR 16 UUA	16	770	1170	0.15	2.56	22.5	25	45	2.5	80°
SBR 20 SA	SBR 20 UUA	20	860	1370	0.2	3.5	24	27	50	1.5	60°
SBR 25 SA	SBR 25 UUA	25	980	1560	0.45	5.3	30	33	60	2.5	50°
SBR 30 SA	SBR 30 UUA	30	1560	2740	0.63	7.38	35	37	70	5	50°
SBR 35 SA	SBR 35 UUA	35	1660	3130	0.92	9.68	40	43	80	7.5	50°
SBR 40 SA	SBR 40 UUA	40	2150	4010	1.33	12.69	45	48	90	7.5	50°
SBR 50 SA	SBR 50 UUA	50	3820	7930	3	20.46	60	62	115	12.5	50°

Designation	Dimensions (mm)												
	W	G	A	B	T	M	S1x1	J	K	S2	C	N	P
SBR 16 SA	45	33	9	40	5	45	M5x12	32	30	5.5	30	20	150
SBR 20 SA	48	39	11	45	5	50	M6x12	35	35	5.5	30	20	150
SBR 25 SA	60	47	14	55	6	65	M6x12	40	40	6.6	35	25	200
SBR 30 SA	70	56	15	60	7	70	M8x18	50	50	6.6	40	25	200
SBR 35 SA	80	63	18	65	8	80	M8x18	55	55	9	45	30	200
SBR 40 SA	90	72	20	75	9	90	M10x20	65	65	9	55	30	200
SBR 50 SA	120	91	25	95	11	110	M10x25	94	80	11	70	35	200

Designation	Dimensions (mm)											Coupled Linear bearing			
	h2	D	W	M	G	h1	Θ	K	S1	I	A	Designation	Basic load rating		Weight (gf)
													Dynamic C N	Static Co N	
SBR 16 LUU	20	22.5	45	85	33	10	80°	60	M5	12	9	2xLM16UUOP	1548	2360	300
SBR 20 LUU	23	24	48	96	39	10	60°	70	M6	12	11	2xLM20UUOP	1764	2740	400
SBR 25 LUU	27	30	60	130	47	11.5	50°	100	M6	12	14	2xLM25UUOP	1960	3140	900
SBR 30 LUU	33	35	70	140	56	14	50°	110	M8	18	15	2xLM30UUOP	3140	5480	1260
SBR 40 LUU	42	45	90	175	72	19	50°	140	M10	20	20	2xLM40UUOP	4320	8040	2660

