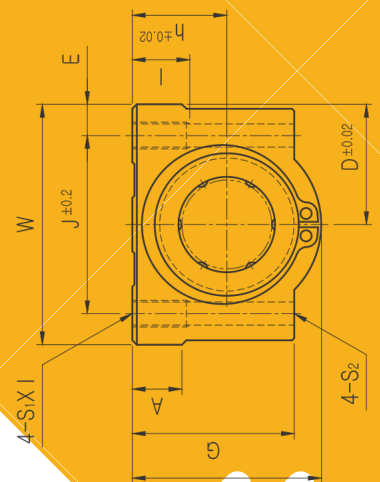
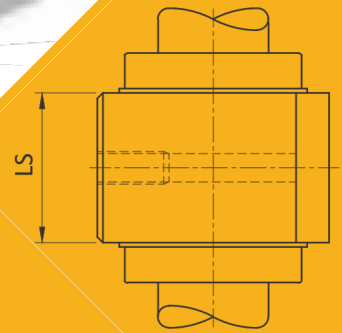


# SERIES SC...SUU

بال پوشینگ

بلبرینگ عالی



[www.1abc.ir](http://www.1abc.ir)

۰۲۱-۳۳۹۷۱۸۴۵



## SERIES SC...SUU

## بال بوشینگ

Short Type		Basic load rating		Weight (gf)	Dimensions (mm)												
Designation	Liner	Dynamic C	Static Co		Shaft	Nominal Dimensions (mm)											SC...SUU
	Bearing					N	N	Diameter	h	D	W	H	G	A	J	E	
SC 8 SUU	LM 8 UU	260	400	36	Φ8	11	17	34	22	18	6	24	5	M4x8	Φ3.4	15.4	
SC 10 SUU	LM 10 UU	370	540	63	Φ10	13	20	40	26	21	8	28	6	M5x12	Φ4.3	19.5	
SC 12 SUU	LM 12 UU	410	590	74	Φ12	15	21	42	28	24	8	30.5	5.75	M5x12	Φ4.3	20.5	
SC 13 SUU	LM 13 UU	500	770	85	Φ13	15	22	44	30	24.5	8	33	5.5	M5x12	Φ4.3	20.5	
SC 16 SUU	LM 16 UU	770	1170	132	Φ16	19	25	50	38.5	32.5	9	36	7	M5x12	Φ4.3	23.5	
SC 20 SUU	LM 20 UU	860	1370	170	Φ20	21	27	54	41	35	11	40	7	M6x12	Φ5.2	27.4	
SC 25 SUU	LM 25 UU	980	1560	405	Φ25	26	38	76	51.5	42	12	54	11	M8x18	Φ7	37.4	
SC 30 SUU	LM 30 UU	1560	2740	495	Φ30	30	39	78	59.5	49	15	58	10	M8x18	Φ7	40.9	
SC 35 SUU	LM 35 UU	1660	3130	790	Φ35	34	45	90	68	54	18	70	10	M8x18	Φ7	45.4	
SC 40 SUU	LM 40 UU	2150	4010	1220	Φ40	40	51	102	78	62	20	80	11	M10x25	Φ8.7	56.4	
SC 50 SUU	LM 50 UU	3820	7930	2300	Φ50	52	61	122	102	80	25	100	11	M10x25	Φ8.7	68.9	