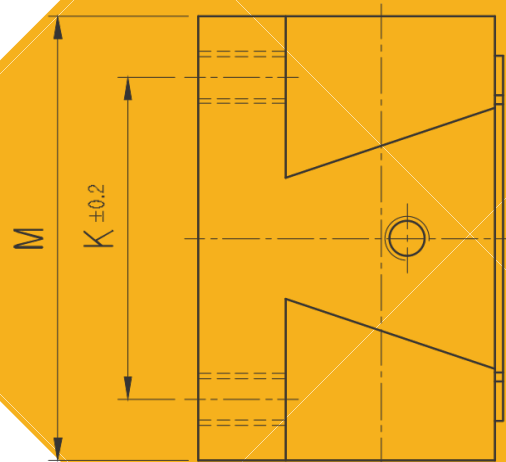
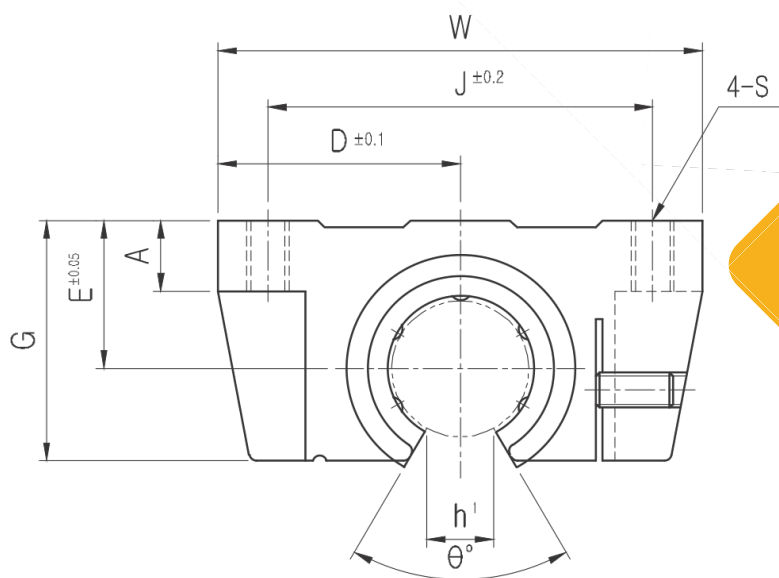


SERIES TBR

بال پوشینگ های شیارپهن یاتاقانی



SERIES TBR

بال بوشینگ های شیار پهن یاتاقانی

Designation		Shaft Diameter	Basic load rating		Weight (kgf)		Dimensions (mm)			
Rail Units	Slide Units		Dynamic C N	Static Co N	Slide Units (kgf)	Rails (kgf/m)	D	h	H	E
TBR 16 S	TBR 16 UU	16	392	490	0.18	2.45	31	22	40	25
TBR 20 S	TBR 20 UU	20	784	1176	0.30	3.6	34	29	50	27.5
TBR 25 S	TBR 25 UU	25	1568	2352	0.60	5.6	41	32	60	32.5
TBR 30 S	TBR 30 UU	30	1764	2940	0.90	8	45.5	36.5	70	37.5

Designation	Dimensions (mm)												
	W	G	A	B	T	M	S1	J	K	S2	C	N	P
TBR 16 S	62	26	8	50	6	42	M5	50	30	5.5	37	20	150
TBR 20 S	68	31	10	55	8	51	M6	54	37	5.5	40	20	150
TBR 25 S	82	41	12	65	10	65	M8	65	50	6.6	45	25	200
TBR 30 S	91	48	12	75	12	75	M8	75	60	6.6	55	25	200