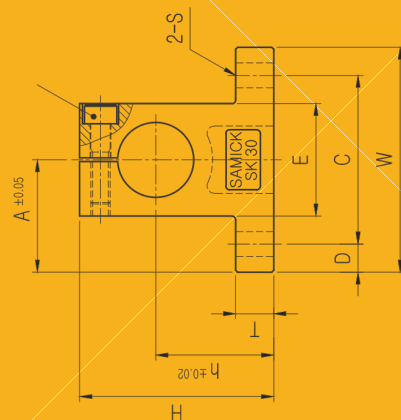
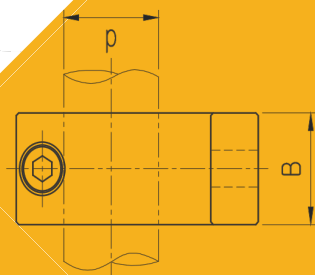


# SK

یاتاقان های سر شفت



بلبرینگ علی



[www.1abc.ir](http://www.1abc.ir)

۰۲۱-۳۳۹۷۱۸۴۵



## SK

## یاتاقان های سر شفت

Designation	Shaft Diameter	Dimensions (mm)											Weight (gf)
		h	A	W	H	T	E	D	C	B	S	J	
SK 8	Φ8	20	21	42	32.8	6	18	5	32	14	Φ5.5	M4	24
SK 10	Φ10	20	21	42	32.8	6	18	5	32	14	Φ5.5	M4	24
SK 12	Φ12	23	21	42	37.5	6	20	5	32	14	Φ5.5	M4	30
SK 13	Φ13	23	21	42	37.5	6	20	5	32	14	Φ5.5	M4	30
SK 16	Φ16	27	24	48	44	8	25	5	38	16	Φ5.5	M4	40
SK 20	Φ20	31	30	60	51	10	30	7.5	45	20	Φ6.6	M5	70
SK 25	Φ25	35	35	70	60	12	38	7	56	24	Φ6.6	M6	130
SK 30	Φ30	42	42	84	70	12	44	10	64	28	Φ9	M6	180
SK 35	Φ35	50	49	98	82	15	50	12	74	32	Φ11	M8	270
SK 40	Φ40	60	57	114	96	15	60	12	90	36	Φ11	M8	420
SK 50	Φ50	70	63	126	120	18	74	13	100	40	Φ14	M12	750
SK 60	Φ60	80	74	148	136	18	90	14	120	45	Φ14	M12	1100